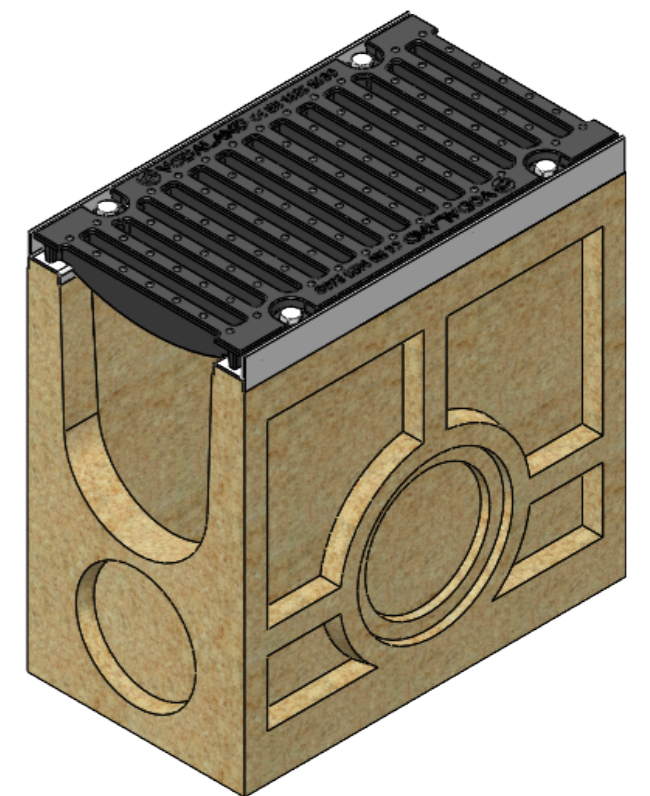
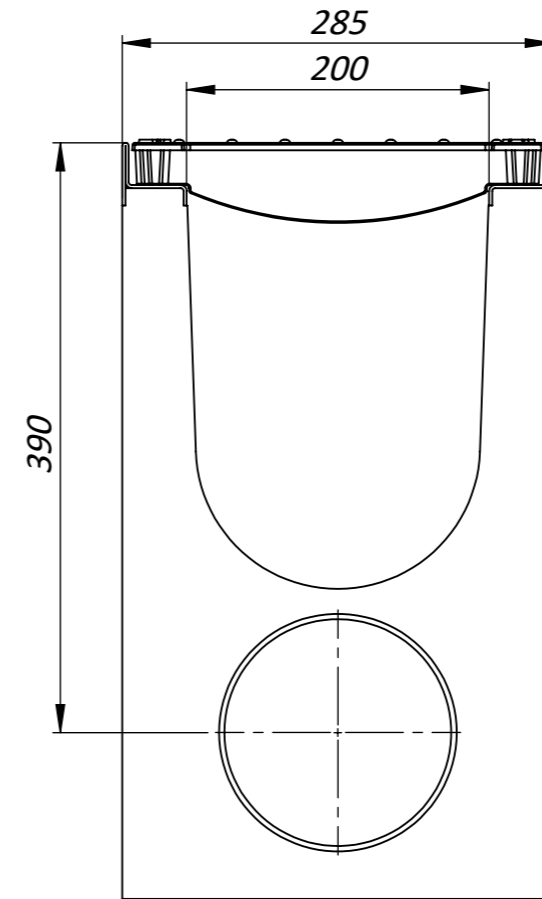
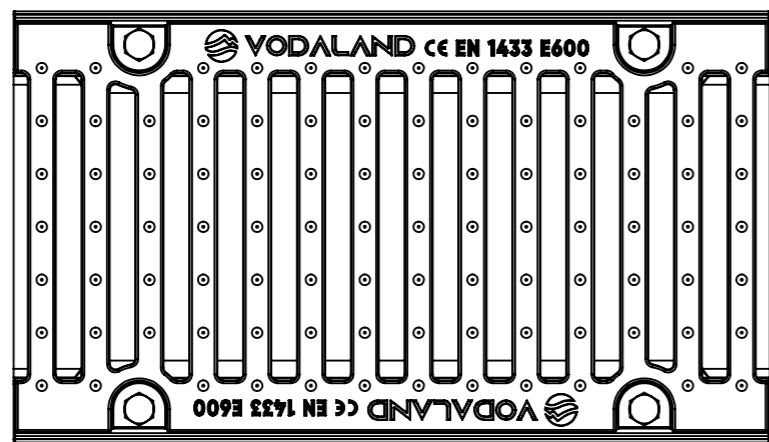


$\phi 160$   
 4 місць  
 $\phi 200$   
 2 місця



Допустиме відхилення фактичної маси від номінальної може становити до 8%

РОЗМІРИ ВКАЗАНО В МІЛІМЕТРАХ		ПОКРИТТЯ:		ГОСТРІ КРОМКИ ТА КРАЇ ПРИТУПИТИ		НЕ МАСШТАБУВАТИ КРЕСЛЕННЯ		ВЕРСІЯ	
ДОПУСКИ: ISO 2768 - C									
ЛІНІЙНІ:								НАЙМЕНУВАННЯ:	
КУТОВІ:						Пісколовлювач полімербетонний Mega DN200 H500 з решіткою чавунною E600			
ВИКОН.	КОЗЯК М.	ПІДПИС	ДАТА			АРТИКУЛ:		A3	
ПЕРЕВ.	КИСЕЛИЦЯ В.		01.03.23			07580			
Т.КОНТ.									
Н.КОНТ.				МАТЕРІАЛ:					
ЗАТВЕР.	МАЛИНОВСЬКИЙ І			Полімербетон, Чавун					
				МАСА: 62.08 кг		МАСШТАБ: 1:5		ЛИСТ 1 з 1	